

# Twist



Pattumiere da inserire nelle basi lavello ad angolo di 1050 x 600 e 1200 x 600.

Sono caratterizzate da una struttura portante in metallo verniciato e cestini portaoggetti in metallo cromato oltre ai secchi della serie CoverBox.

Dustbins to be fitted in the corner sink unit with 1050x600 and 1200x600 angles.

They have a painted metal supporting frames and chrome metal baskets for storing objects in addition to the Coverbox series buckets.

Cubos de basura para introducir en la parte baja del fregadero de esquina de 1050x600 y 1200x600. Se caracterizan por una estructura portante de metal barnizado y cestos porta-objetos de metal cromado además de los cubos de la serie CoverBox.

---

## Caratteristiche:

1. Struttura autoportante.
2. Facile installazione con l'utilizzo di 12 viti.
3. Estrazione totale con ritorno ammortizzato.
4. Apertura totale in quattro fasi.
5. Secchi della linea CoverBox.
6. Facile da pulire.

---

## Features:

1. Self-supporting frame.
2. Easy to assemble with 12 screws.
3. Full extraction with cushioned return.
4. Full opening in four phases.
5. Coverbox product line buckets.
6. Easy to clean.

---

## Características:

1. Estructura autoportante.
2. Fácil instalación usando 12 tornillos.
3. Extracción total con retorno amortizado.
4. Apertura total en cuatro fases.
5. Cubos de la línea CoverBox.
6. Fácil de limpiar.



Contenitori di facile pulizia  
*Easy to clean containers*  
Contenedores fáciles de limpiar

Struttura autoportante  
*Self-supporting frame*  
Estructura autoportante

Facile installazione con 12 viti  
*Easy to assemble with 12 screws*  
Instalación fácil con 12 tornillos

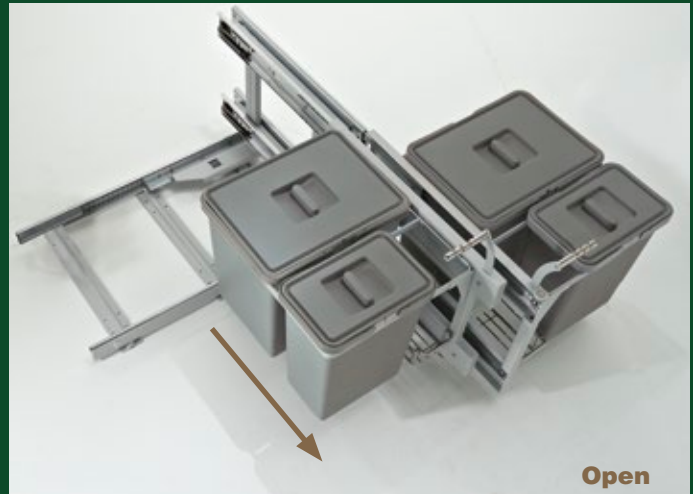
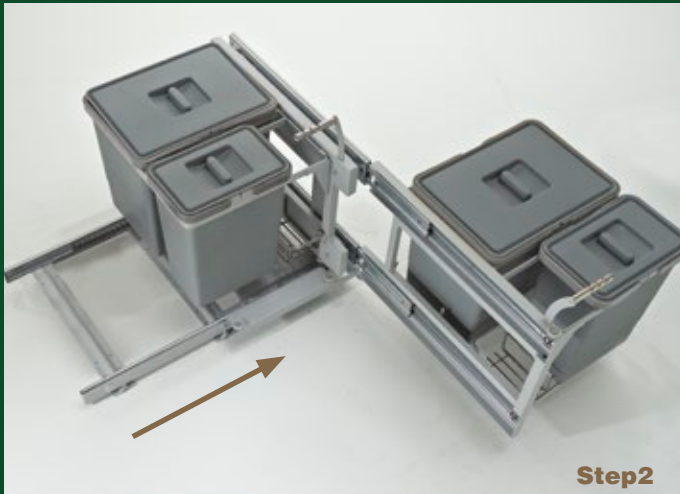
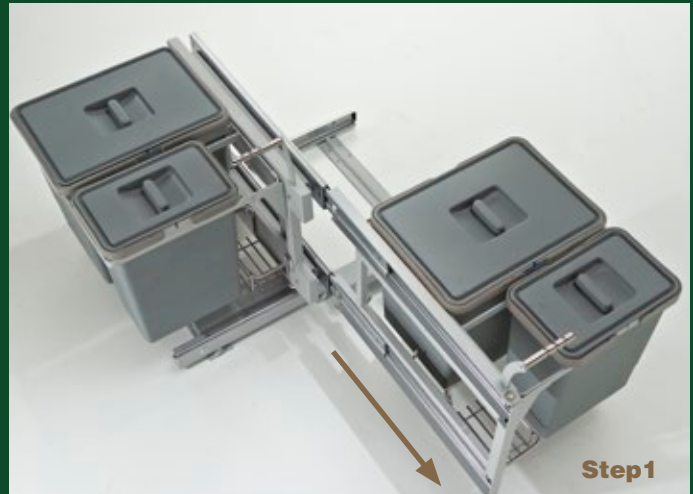
Cestini porta oggetti in filo  
di acciaio cromato  
*Chromed steel wire baskets  
for storing objects*  
Cestos porta-objetos en  
alambre de acero cromado

Guida ad estrazione totale  
*Full extension runners*  
Guía de extracción total

Apertura totale in 4 fasi  
*Full opening in 4 phases*  
Apertura total en 4 fases

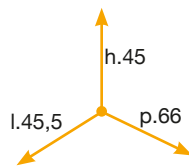
Ritorno ammortizzato  
*Amortized return*  
Volver amortizan

# Twist



Codice DX = scorrimento carrello interno base verso destra / Codice SX = scorrimento carrello interno base verso sinistra  
 Code DX = sliding structure inside the base with movement to the right / Code SX = sliding structure inside the base with movement to the left  
 Código DX = carro dentro de la base deslizante hacia la derecha / Código SX = deslizamiento Compras base interior a la izquierda

	<b>C97</b>		MRS
	25,5		Acr+Av
	1		47X46,5X57
	16		80X120X215
	<b>105</b>		40

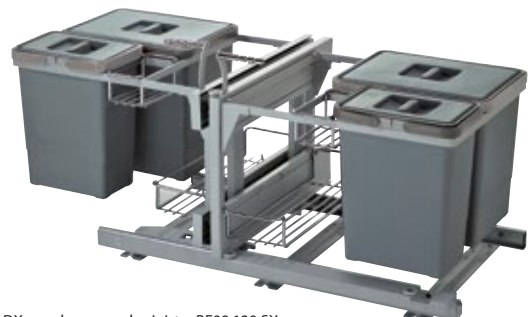
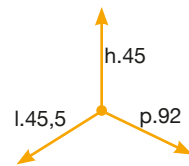


PF09 105 - -

**15 15 6 6**

Per base angolo destra PF09 105 DX - per base angolo sinistra PF09 105 SX  
 For PF09 105 DX right corner base - for PF09 105 SX left corner base  
 Para la parte baja de la esquina derecha PF09 105 DX - para la parte baja de la esquina izquierda PF09 105 SX

	<b>C97</b>		MRS
	27,5		Acr+Av
	1		47X46,5X93
	16		80X120X215
	<b>120</b>		60



PF09 120 - -

**15 15 6 6**

Per base angolo destra PF09 120 DX - per base angolo sinistra PF09 120 SX  
 For PF09 120 DX right corner base - for PF09 120 SX left corner base  
 Para la parte baja de la esquina derecha PF09 120 DX - para la parte baja de la esquina izquierda PF09 120 SX